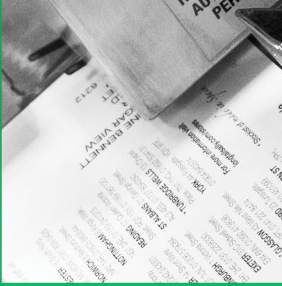




**VIDEOJET.
BX 6500**

WARNING - FIRE HAZARD
Do not operate with the print head cover to
prevent electric shock. Do not remove parts to
prevent electric shock. Do not touch the
print head. Do not touch the print head
when the printer is operating.
Wear eye protection

**WARNING
HIGH VOLTAGES**
ELECTRIC SHOCK
SERVICE



Rendimiento
excepcional incluso
en las tareas más
complejas

Inyección de tinta de matriz binaria

Serie BX

 **VIDEOJET**

Impresión digital de alta velocidad, fiable y versátil para disfrutar de una mayor productividad



Todo gira en torno al rendimiento. Cuantos más trabajos pueda imprimir y antes pueda hacerlo, mayores serán los posibles beneficios.

El modelo Videojet BX6500 ofrece un cabezal de impresión con una banda de impresión de 2" (51 mm) que funciona a velocidades de hasta 1970 pies/minuto (600 m/m). Para disfrutar de un rendimiento aún mayor, la BX6600 ofrece una configuración con dos cabezales que funcionan con un solo motor de impresión. Esto equivale a cuatro pulgadas continuas (102 mm) para imprimir elementos gráficos y texto en una sola pasada. Además, dichos cabezales se pueden separar para imprimir en distintas zonas de la pieza objetivo.

Versatilidad

La resolución nativa de 128 x 128 ppp y de hasta 128 x 256 ppp (con un ajuste de codificador) ofrece una calidad de impresión excepcional para direcciones, mapas, gráficos, mensajes promocionales y una amplia variedad de otras aplicaciones.

- Impresión básica de direcciones en correos postales y más compleja de gráficos variables, logotipos y códigos de barras 2D.
- Ofrece una rentabilidad y flexibilidad incomparables para imprimir en sustratos difíciles, como materiales brillantes y recubrimientos de UV.

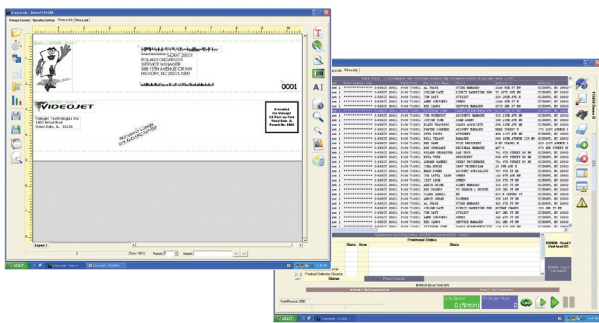
Entre en modo operativo con rapidez y mantenga un alto rendimiento

- La secuencia de arranque limpio iniciada por ordenador minimiza los procedimientos manuales del operario y le pone en condiciones de imprimir en cuestión de minutos.
- El apagado de la impresora es igual de simple, basta prácticamente con hacer un clic con el ratón.
- Un proceso de fases automático optimiza la calidad de impresión y el tiempo de funcionamiento sin ninguna intervención por parte de los operarios.
- Se realiza un uso económico y eficaz del disolvente gracias a un condensador de disolvente y viscosímetro controlados por temperatura e integrados.

Imprima en los sustratos que elija

Existe una amplia gama de tintas de secado rápido, desde aquellas con acetona baja en componentes orgánicos volátiles hasta las que contienen metiletilcetona. De este modo, puede ofrecer capacidades de impresión ampliadas, como trabajos impresos en materiales con recubrimientos acuosos o de UV y otros sustratos muy brillantes sobre los que resulta difícil imprimir. Los fluidos de Videojet están diseñados para lograr un rendimiento óptimo, con menos costes operativos, mayor tiempo de funcionamiento y máxima calidad de impresión.

- El tiempo de secado sin asistencia de un segundo elimina de la ecuación los secadores y sus elevados costes energéticos asociados.
- Las tintas rojas, verdes y azules permiten dotar de color a los trabajos de impresión.
- Las tintas especializadas posibilitan la impresión en tarjetas de plástico y ofrecen una legibilidad inigualable de los códigos de barras.



Una interfaz de usuario potente y fácil de usar

El controlador Crescendo de Videojet constituye una interfaz de operario de sencilla navegación que incorpora de serie niveles de inicio de sesión protegidos por contraseña para garantizar el acceso adecuado.

- Un solo controlador Crescendo puede controlar uno o dos alojamientos de BX 6500/6600 con hasta cuatro cabezales de impresión.
- La doble capacidad de trabajo permite colocar cada cabezal en una línea distinta –ambas controladas con un solo controlador Crescendo– o completar un solo trabajo en la mitad del tiempo.
- Revisión en PDF para facilitar la revisión y aprobación por parte del cliente.
- Admite códigos de barras populares, incluidos el código de barras de paquetes Intelligent Mail® (IMpb) y código de respuesta rápida (QR).

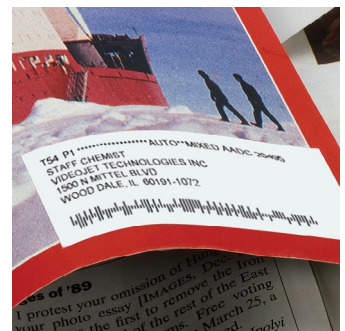
Impresión digital de alta velocidad

La impresora BX alcanza velocidades de hasta 1970 pies por minuto (600 m/m) y está preparada para realizar los trabajos más rápidos, con independencia de si se ha instalado en una bobina, un rebobinador, un transporte de correo u otro equipo de alta velocidad. Por ejemplo, en determinados sistemas de transporte con funciones de clasificación de correo automático integradas, esta capacidad de velocidad puede traducirse en más de 50 000 correos por hora. Impresión de direcciones, gráficos variables y códigos de barras: la serie BX6500/6600 ofrece el equilibrio perfecto entre la calidad de imagen y la alta velocidad para satisfacer las necesidades de su aplicación.

Alta fiabilidad más durabilidad es igual a elevada productividad

Los cabezales de impresión de la serie BX6500/6600 están contruidos para durar, y no diseñados como artículos "consumibles". Nuestros cabezales de impresión, diseñados para que duren tanto como el propio sistema, carecen de medidor de horas y no hace falta sustituirlos ni repararlos.

- Esta serie de impresoras está diseñada para resistir a los usos más difíciles.
- Boquillas de cabezales de impresión y alojamiento de acero inoxidable con clasificación IP5X resistentes a los disolventes y a la corrosión.





Configuraciones flexibles y compatibilidad universal

Las impresoras de la serie BX6500/6600 pueden utilizarse como equipos independientes o como parte de una aplicación de impresión en línea. Pueden integrarse en una amplia gama de equipos de producción, como rotativas, sistemas de encuadernación o líneas de envasado.

- Diseño compacto del cabezal de impresión, umbilical de 19,7 pies (6 m) y la capacidad de imprimir desde cualquier ángulo (rotación de 360).
- Impresión sobre cualquier sustrato en prácticamente todas las aplicaciones en línea imaginables.
- Lo suficientemente portátil como para poder cambiar entre trabajos según sea necesario.
- Tiene la posibilidad de utilizar controladores de terceros.

Mejore su modelo BX actual

La disponibilidad de los modelos BX6500/6600 brinda la oportunidad de actualizar las unidades BX6300/6400 existentes.

- Para llevar a cabo la actualización, se debe sustituir un controlador BX existente por el modelo Crescendo y cambiar determinadas placas de circuitos del motor de la impresora.
- El resultado es un sistema de impresión BX mejorado que le permite no solo ahorrar tiempo gracias a funciones adicionales del controlador, sino también poder realizar trabajos más complejos y exigentes.



Serie BX de Videojet®

Inyección de tinta de matriz binaria

Especificaciones de impresión

Resolución

128 x 256 ppp (en la dirección del desplazamiento)
128 x 128 a 1970 p/m (600 m/m), según la imagen

Velocidad de impresión

1970 p/m (600 m/m), según la imagen

Altura de impresión

2 pulgadas (51 mm) por cabezal de impresión, hasta dos cabezales de impresión por alojamiento

Gráficos

Varios formatos, incluidos, entre otros, los siguientes: JPG, BMP, PCX, etc.

Fuentes

La mayoría de las fuentes TrueType® y OpenType (con contorno TrueType) de Windows®, fuentes .SPF (exportadas del sistema BX 63/64)

Códigos de barras

Lineal: Código 39, código 128, EAN128, ITF, EAN8, UPCA, UPEC, Codabar, GS1-128, código de barras Intelligent Mail®, Royal Mail, KIX, Australia Post, código de barras de paquetes Intelligent Mail® y EAN13 2D: PDF417, DataMatrix, dirección premium de Alemania y código QR GS1 DataMatrix

Rotación

Códigos de barras: Intervalos de 90 grados
Texto y gráficos: cualquier ángulo

Orientación de la banda de impresión

Normal, Inversión, Reverso, Invertir y Revertir

Control del cabezal de impresión

Un Crescendo puede impulsar uno o dos alojamientos de los modelos BX 6500/6600 (hasta cuatro cabezales de impresión)

Distancia entre producto y cabezal

De 1/16" a 1/4"

Substratos aplicables

Papel poroso, acuoso y con recubrimiento de UV, la mayoría de los plásticos, determinados vidrios y metales; además, se han probado otras superficies únicas

Controlador y software

Procesador

Procesador Intel

Memoria

4 GB (mínimo)

Sistema operativo

Windows® 10 IoT Enterprise

Disco duro

500 GB (mínimo)

Red

2 conexiones LAN de 1 GB

Software

Conjunto integrado para configuración, mantenimiento, diseño e impresión de datos; caja de entrada/salida estándar de Videojet

Idiomas

Neerlandés, inglés, francés, alemán, italiano y español

Software de diagnóstico

Inspector™: proporciona un método de monitorización de una variedad de parámetros opcionales y capacidades de anulación manual (opcional)

Formatos de datos

Campo fijo, registro fijo, delimitado, multilinea, CSV, TEX, TX2, MDB, DBF y JS2

Fluidos

Capacidad

Depósitos permanentes de 5,3 litros para tinta y diluyente

Tipos de tinta

Tipos de tinta
MEK, Acetona y mezcla de Acetona/Etanol

Colores de tinta

Negro
Rojo, azul y verde (solo acetona/etanol)

Sistema de fluidos

Uno por cabezal, que permite varios colores en una configuración de impresora de varios cabezales

Tintas con objetivos especiales

Versiones MEK en negro para obtener una legibilidad optimizada de los códigos de barras y mayor adherencia a tarjetas de plástico

Accesorios opcionales

Soporte independiente
Estación de limpieza independiente
Detector de productos
Codificador de eje
Luz de alarma
Soporte, detector y cables de control del alimentador
Interruptor de LAN
Cables de varios alojamientos

Aspectos eléctricos y ambientales

Requisitos de alimentación

De 220 a 240 VCA a 50/60 Hz o 120 VCA a 50/60 Hz, monofásica

Consumo eléctrico

8 A (240 V); 16 A (120 V)

Temperatura de funcionamiento

De 40 F (4 C) a 100 F (38 C)

Intervalo de humedad

Del 10 al 80 % de humedad relativa sin condensación

Clasificación del alojamiento

IP5X

Ventilación

Recomendada en el cabezal de impresión

Sistema mecánico

Dimensiones del alojamiento

41" (104,1 cm) x 19,7" (50,0 cm) x 23,6" (60,0 cm) (Al. x An. x Pr.)

Dimensiones del cabezal de impresión

12,8" (32,5 cm) x 3,94" (10,0 cm) x 4,33" (11,0 cm) (Al. x An. x Pr.)

Material del alojamiento

Acero inoxidable 304

Material del cabezal de impresión

Acero inoxidable 305

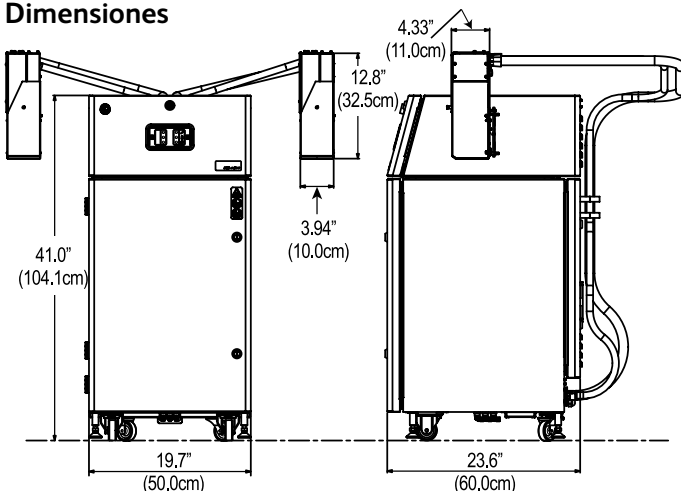
Aire positivo

Consumo mínimo de 40/80 psi (15/30 litros)

Cable umbilical

19,7 pies (6 m) de largo

Dimensiones



CERTIFIED
ISO 9001
DOCUMENTED QUALITY

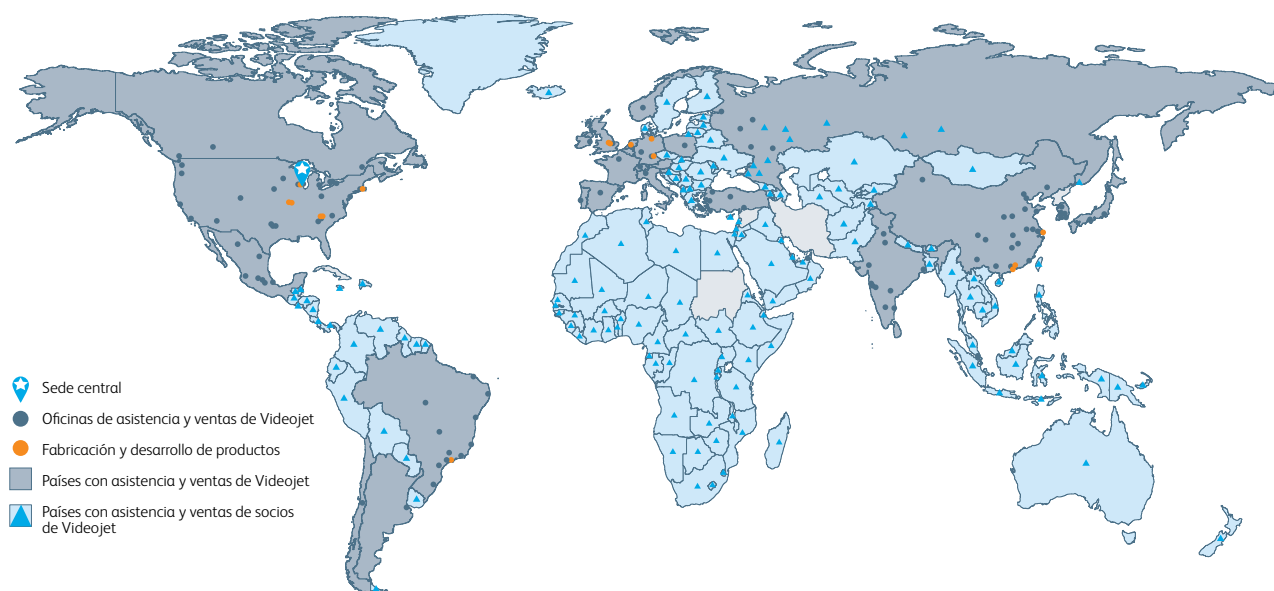


La tranquilidad viene de serie

Videojet Technologies es un líder mundial en el mercado de la identificación de productos; proporciona soluciones de marcado, codificación e impresión en línea, fluidos para aplicaciones específicas y servicios para el ciclo de vida de tales soluciones.

Nuestro objetivo es colaborar con nuestros clientes en los sectores de bienes industriales, farmacéuticos y de consumo envasados con el fin de mejorar su productividad, proteger sus marcas y garantizar su crecimiento, además de mantenerse a la vanguardia en las normativas y tendencias del sector. Como expertos en aplicaciones para clientes y líderes en tecnologías de inyección de tinta continua (CIJ), inyección de tinta térmica (TIJ), marcado por láser, sobreimpresión por transferencia térmica (TTO), etiquetado y codificación de cajas y un amplio catálogo de servicios de impresión, Videojet cuenta con más de 345 000 impresoras instaladas en todo el mundo.

Nuestros clientes confían en Videojet a la hora de realizar impresiones en más de diez mil millones de productos diariamente. La asistencia para ventas a clientes, aplicaciones, servicios y formación se proporciona mediante operaciones directas con más de 4000 miembros de equipos en 26 países de todo el mundo. Además, la red de distribución de Videojet incluye más de 400 distribuidores y fabricantes de equipos originales (OEM), que prestan servicio en 135 países.



Teléfono: **+34 911984405**
Correo electrónico:
informacion@videojet.com
o visite el sitio web **www.videojet.es**

Videojet Technologies, S.L.
C/ Valgrande, 8. Edificio Thanworth II,
Nave B1A, P.I. Valportillo,
28108 Alcobendas (Madrid)

© 2019 Videojet Technologies, S. L. — Todos los derechos reservados.

La política de Videojet Technologies, S. L. se basa en la mejora constante de los productos. Nos reservamos el derecho a modificar el diseño o las especificaciones sin previo aviso. Windows es una marca registrada de Microsoft Corporation. TrueType es una marca registrada de Apple Computer, Inc. Intelligent Mail es una marca registrada y POSTNET es una marca comercial de United States Postal Service®, utilizadas con permiso.

N° de pieza: SL000446
br-bx-series-0419

